



Рефрижератор на базе LADA Largus

технические характеристики

Двигатель	1,6 л 16-кл. (102 л.с.), 5MT
КУЗОВ	
Колесная формула / ведущие колеса	4 x 2 / передние
Расположение двигателя	переднее поперечное
Тип кузова / количество дверей	цельнометаллический фургон с отeklением или без, пластиковой высокой крышей или без нее, с утеплением или без, с боковыми дверьми справа и слева и задней распашной дверью
Назначение	автомобиль для перевозки пищевых продуктов (фургон изотермический)
Кабина	цельнометаллическая, двухдверная, двухместная
Длина / ширина / высота, мм	4470 / 1750 / 1650...1950
База, мм	2905
Колея передних / задних колес, мм	1468 / 1466
ДВИГАТЕЛЬ	
Код двигателя	K4M
Тип двигателя	бензиновый
Система питания	впрыск топлива с электронным управлением
Количество, расположение цилиндров	4, рядное
Рабочий объем, куб. см	1598
Максимальная мощность, кВт (л.с.) / об. мин.	75 (102) / 5750
Максимальный крутящий момент, Нм / об. мин.	145 / 3750
Топливо	бензин, min 95
МАССА	
Снаряженная масса, кг	1310...1550
Технически допустимая максимальная масса, кг	1985...2000
Объем топливного бака, л	50
ТРАНСМИССИЯ	
Тип трансмиссии	5MT
Передаточное число главной пары	4,2
ШИНЫ	
Размерность	185/65 R15 (88/92, H); 195/55 R16 (91, H); 205/55 R16 (91, H/V)



Информация о технических характеристиках, составе комплектаций, цветовой гамме и рекомендованных розничных ценах носит справочный характер и ни при каких обстоятельствах не является публичной офертой. Для получения подробной информации обращайтесь к официальным дилерам LADA.
LADA © 2017 Все права защищены

спецификация

Автомобиль для перевозки пищевых продуктов (фургон изотермический) / Рефрижератор LADA Largus
Модель, тип: 1806N, 1806N

КУЗОВ

Грузовой отсек термоизолирован изотермической конструкцией, толщиной 60мм. Материал – пенополистирол, армированный стеклопластиком (на эпоксидном связующем, экологичен).

Теплоизолированный портал в задних распашных дверях 60 мм

Двойной контур уплотнения на дверях (материал – 100% силикон)

ВЕНТИЛЯЦИЯ И ОТОПЛЕНИЕ

Отопитель в кабине, работающий от системы охлаждения двигателя

ЭЛЕКТРООБОРУДОВАНИЕ

Светильник освещения грузового отсека – штатный, встроенный в теплоизолированный портал

Блок управления холодильным оборудованием расположен в кабине водителя.

Стабильное поддержание заданной температуры в грузовом отсеке происходит в автоматическом режиме.

Индикация температуры грузового отсека.

ИНТЕРЬЕР

Напольное покрытие – рифленый алюминий, устойчивый к механическому воздействию

Теплоизолированные накладки на колесные арки с возможностью доступа к задним стойкам

Доступ к задним фонарям сохранен и осуществляется через теплоизолированные вставки в задний портал

Установка дополнительного силиконового уплотнителя в проемах боковых и задних дверей

Доступ к ручке аварийного открывания двери из грузового отсека сохранен и теплоизолирован.

МЕБЕЛЬ

Кронштейн крепления холодильного оборудования в грузовом отсеке

ОБОРУДОВАНИЕ

Холодильное оборудование для создания поддержания заданной температуры в грузовом отсеке от -20 до + 8 градусов

НАБОР АВТОМОБИЛИСТА

Огнетушитель – 1 шт.

Аптечка – 1 шт.

ЗИП

Знак аварийной остановки – 1 шт.

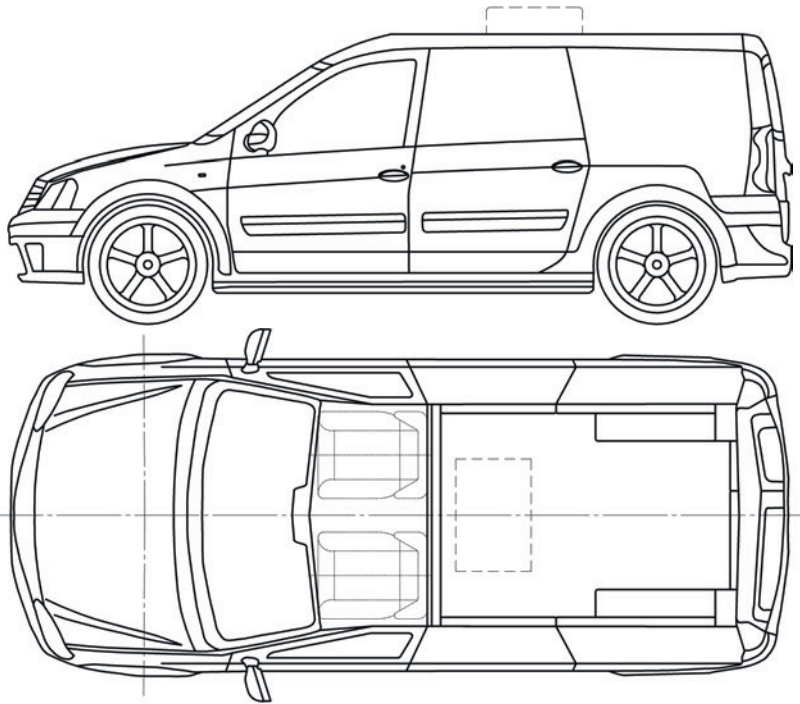
КУЗОВОСТРОИТЕЛЬ:  **ИнвестАвто**
ЗАВОД СПЕЦАВТОМОБИЛЕЙ



варианты исполнения

ФУРГОН ИЗОТЕРМИЧЕСКИЙ - РЕФРИЖЕРАТОР 1806N1

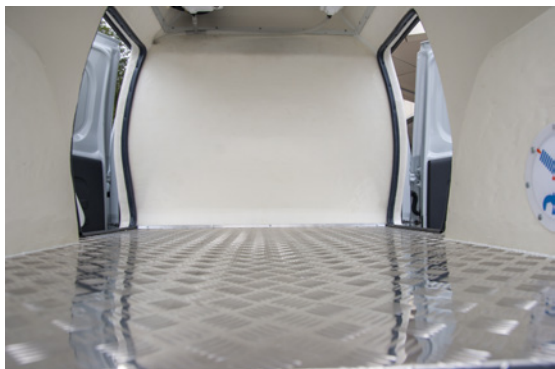
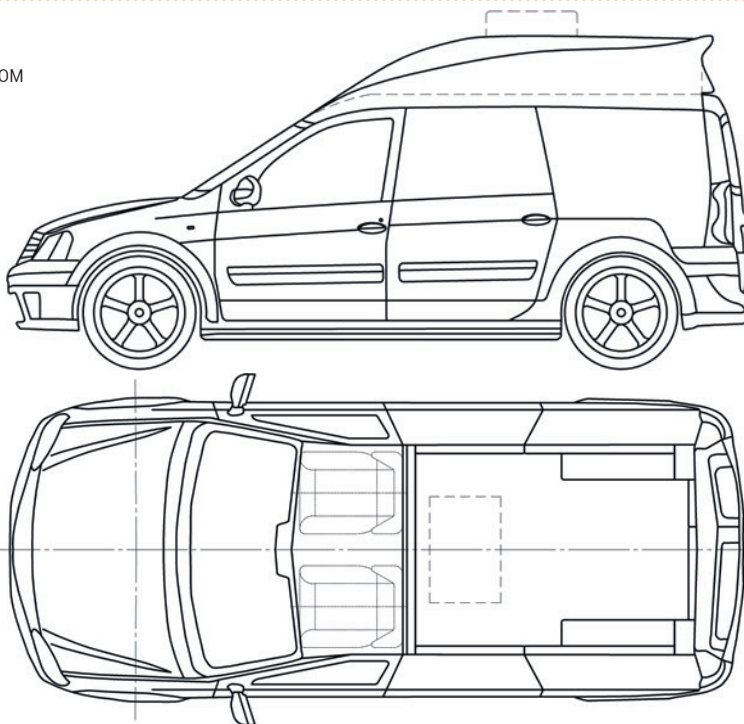
Стандартная крыша



варианты исполнения

ФУРГОН ИЗОТЕРМИЧЕСКИЙ - РЕФРИЖЕРАТОР 1806Н1

Высокая пластиковая крыша с металлическим каркасом



За более подробной информацией Вы можете обращаться в отдел корпоративных продаж: Рамиль Гарипов тел.: 8 919 324 84 63



Информация о технических характеристиках, составе комплектаций, цветовой гамме и рекомендованных розничных ценах носит справочный характер и ни при каких обстоятельствах не является публичной офертой. Для получения подробной информации обращайтесь к официальным дилерам LADA.
LADA © 2017 Все права защищены